

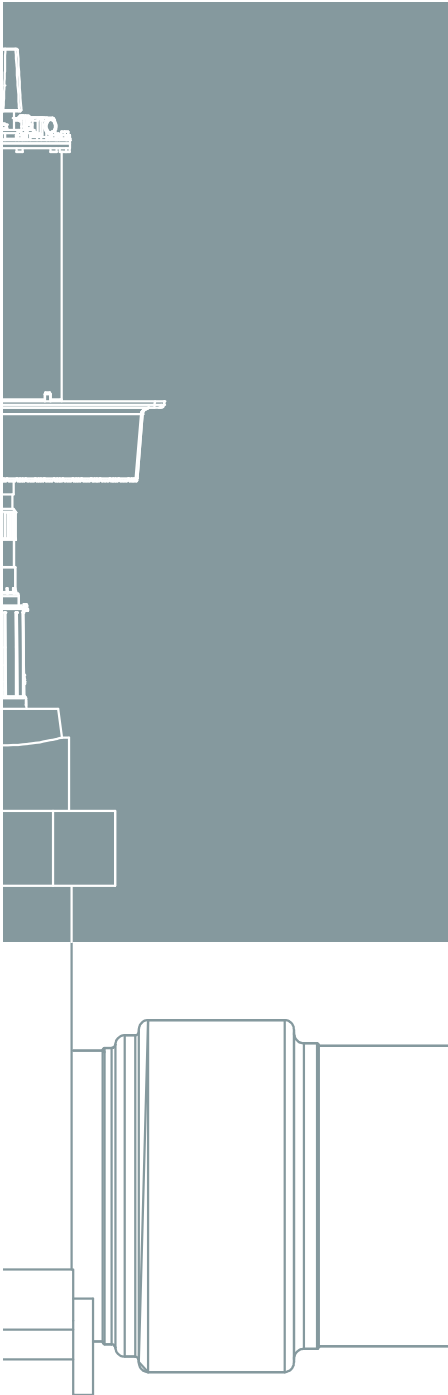


> 3S AIG XS Armatureninstandhaltungsgerät



> Varianten

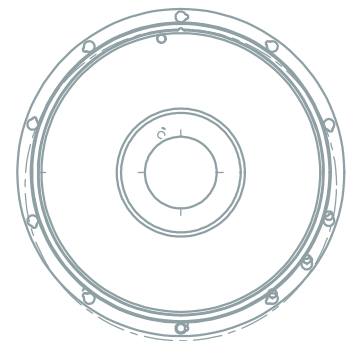
Modell	Drehmoment	Drehzahl
	max.	max.
XS-900	900	20
XS-450	450	43





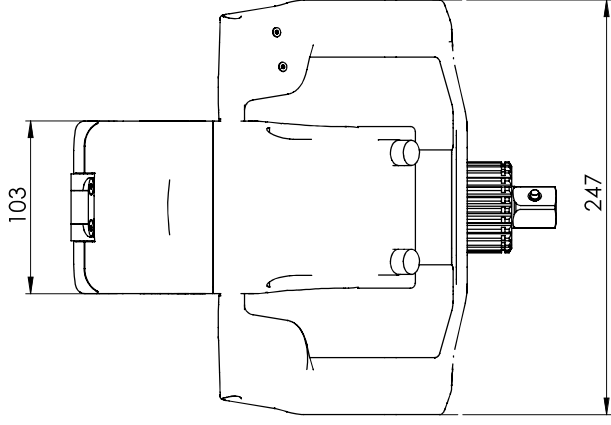
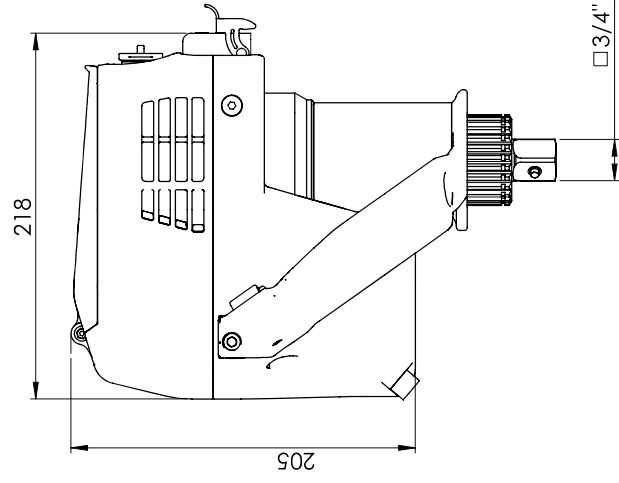
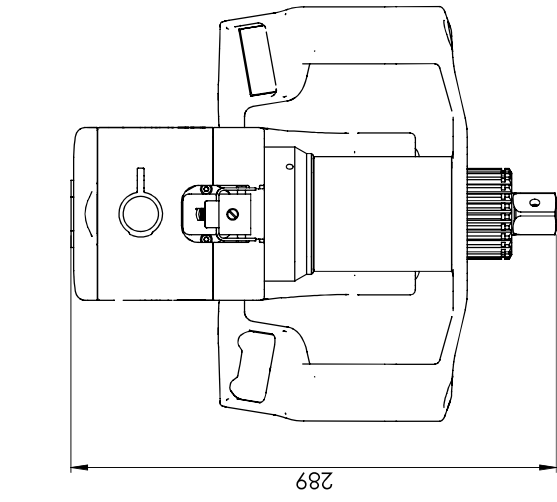
> Steuerung

Touch-Screen Benutzersteuerung	5 Zoll, 480x800 RGB
Drehmoment-/Drehzahl-, Begrenzung	über Touch-Screen Benutzersteuerung und elektronischen Zweiwegeschalter
Rückmeldungen Armaturezustandsdaten	aktuelle Position, aktuelles Moment, Gangzahl, maximales Moment
Armatureauswahl	über Touch-Screen Benutzersteuerung
Datenschnittstelle Armatur-/ Messdaten	USB, WLAN



> Antriebsdaten

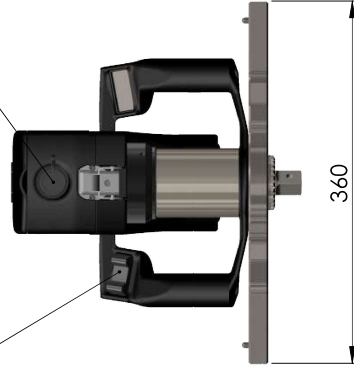
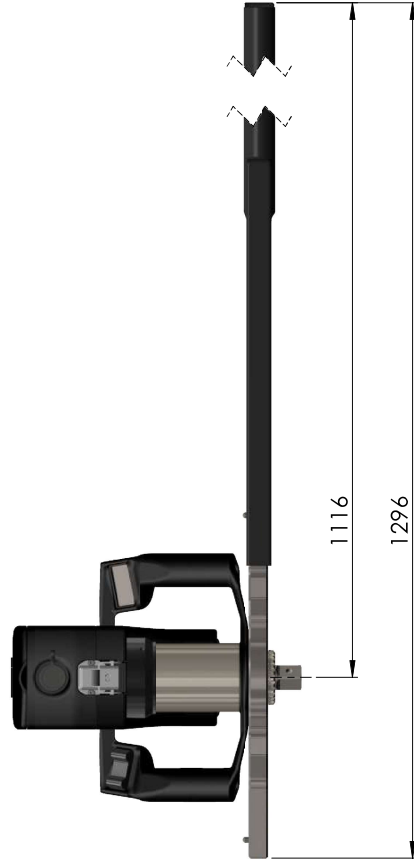
Gewicht	5,6 kg
Stromversorgung	50 V DC über 3S Akkupack 600/900 (600 Wh, 12 Ah/900Wh. 18 Ah)
Leistungsaufnahme	1500 W max.
Motorschutz	Thermosensor Strombegrenzung
Drehmomentschaltung	stufenlos elektronisch
Stellungsrückmeldung	digitale Motorüberwachung
Anschluss Abtrieb	3/4 Zoll Vierkant
Motor	drehzahlvariabler 48 V DC Synchronmotor, permanenterregt
Betriebsart	Kurzzeitbetrieb S2-30 min Aussetzbetrieb S3-50 % 60 min
Getriebe	Hochleistungsplanetengeriebe
Schutzart	IP23
Temperaturbereich	-10 bis + 40 °C



Ansicht unten Maßstab 1:5

Betätigungsschalter

Touchscreen

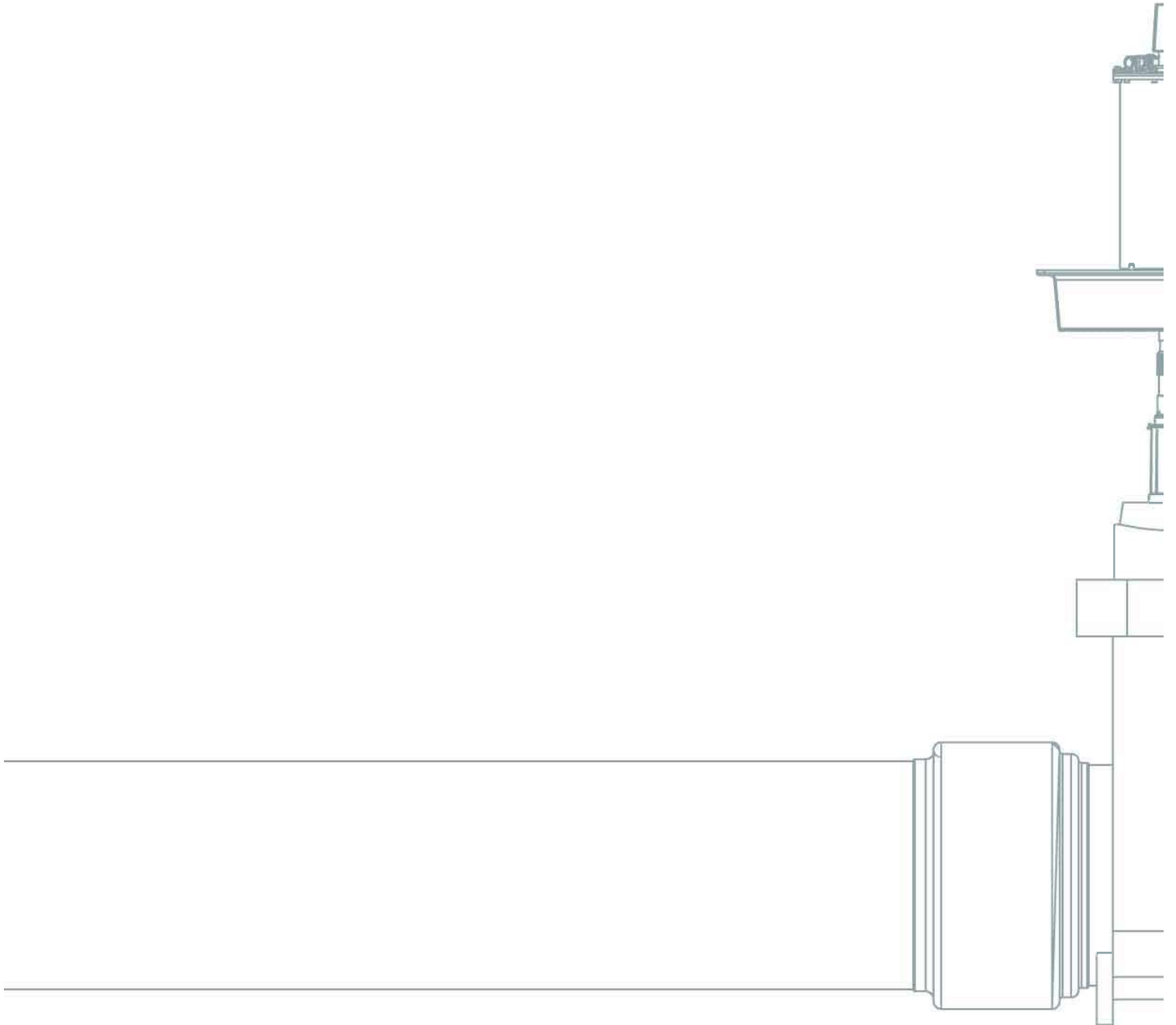


* Gewicht AIG XS 2.0 mit Reaktionsarm und einer Handhebelverlängerung: 8600g

Title		Kundenzeichnung 3S AIG XS		Revision		Toleranzen	
Material	diverses	Status		Formal	Index	DWG No	
Weight (g)	5600.0*	Date	30.06.2021	Checked by	A3	0	07.01.32
Scale	1:3	Down by	D. Böhle				
				S. Sacharowitz			
				antriebe GmbH		Antriebstechnik für Armaturen	



Biber Infrastruktur



Biber Infrastruktur GmbH
Grabenstrasse 15a
6340 Baar / Schweiz

Tel +41 41 511 00 41
info@biber-infrastruktur.ch

www.biber-infrastruktur.ch